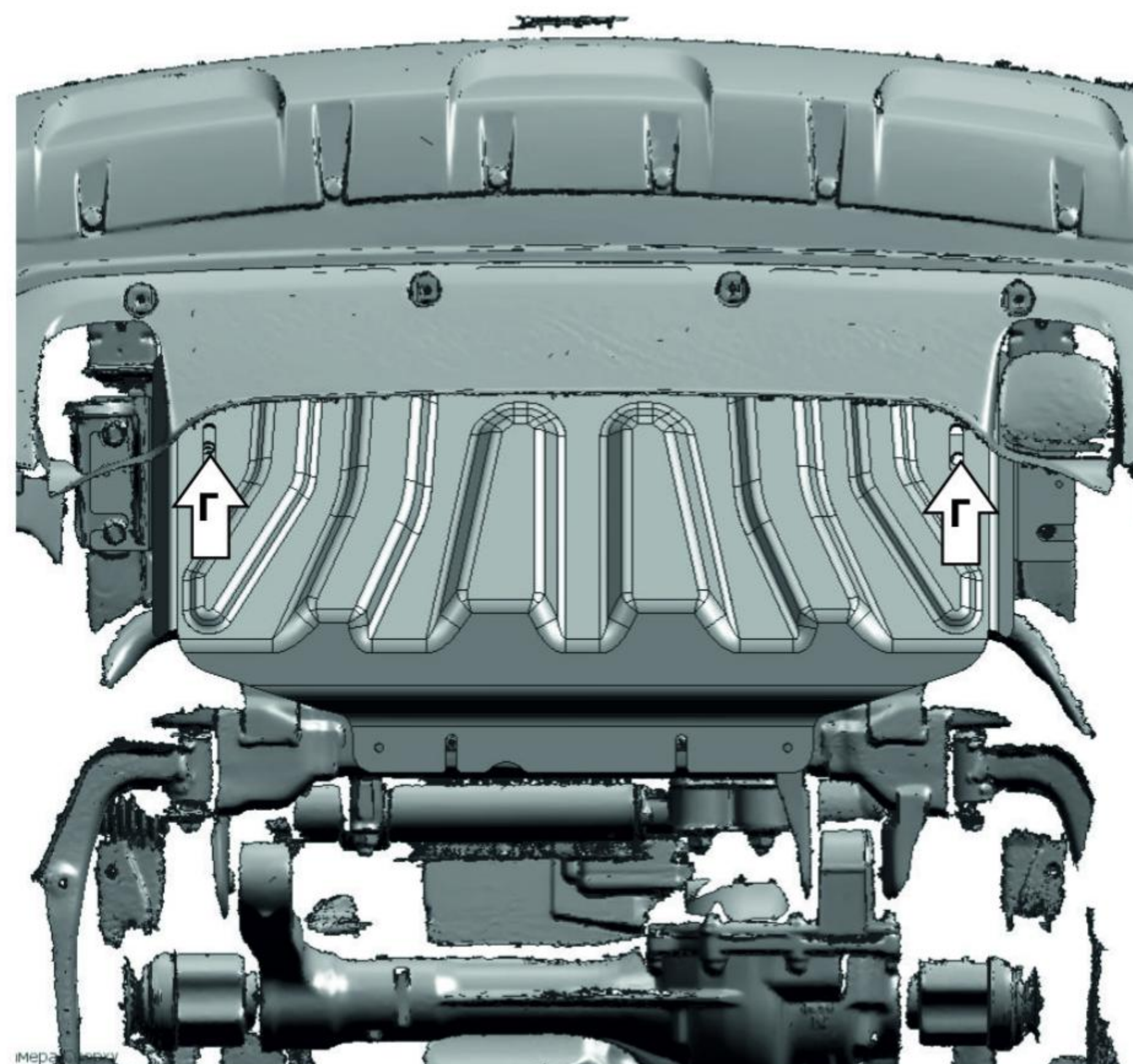
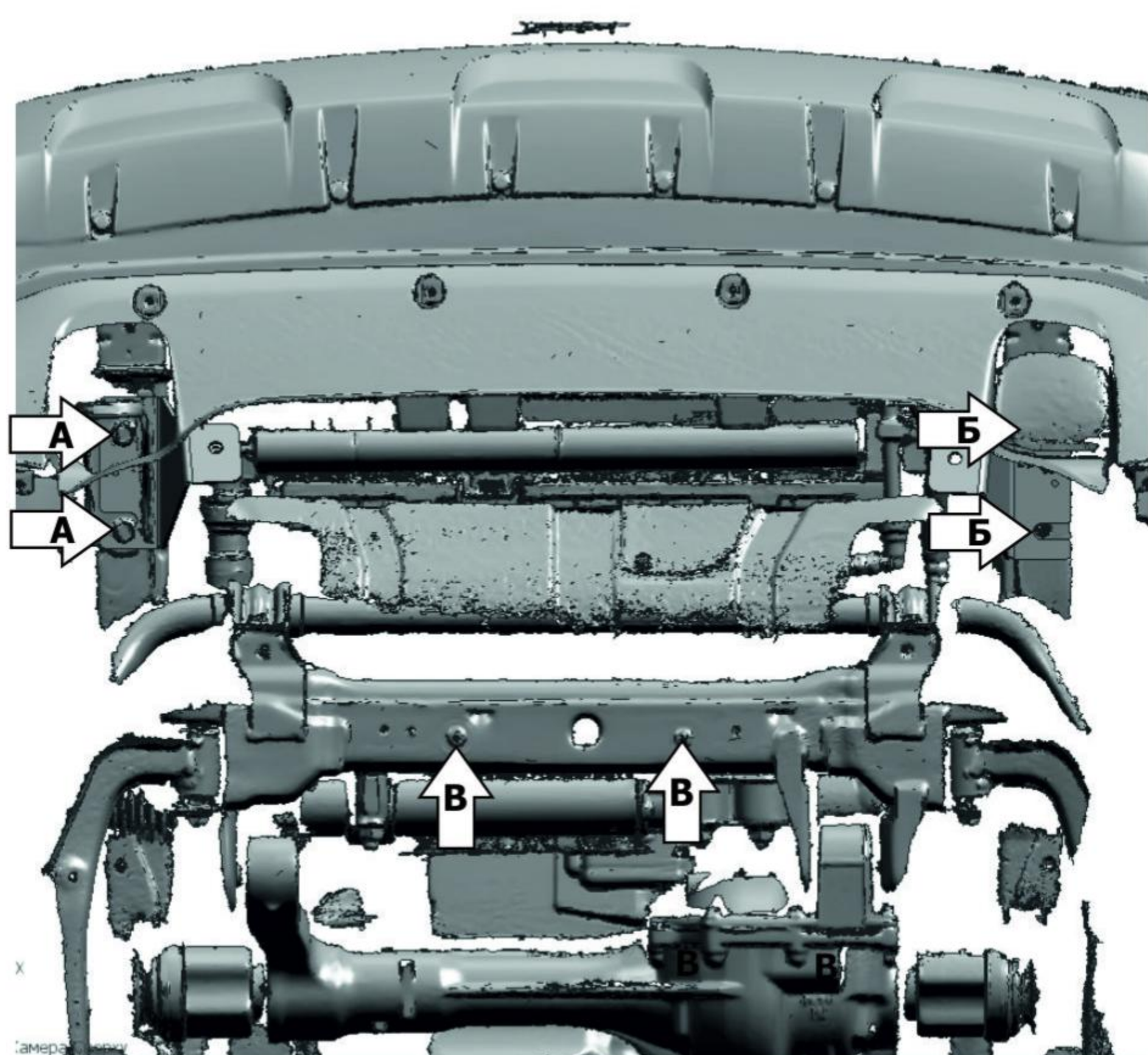
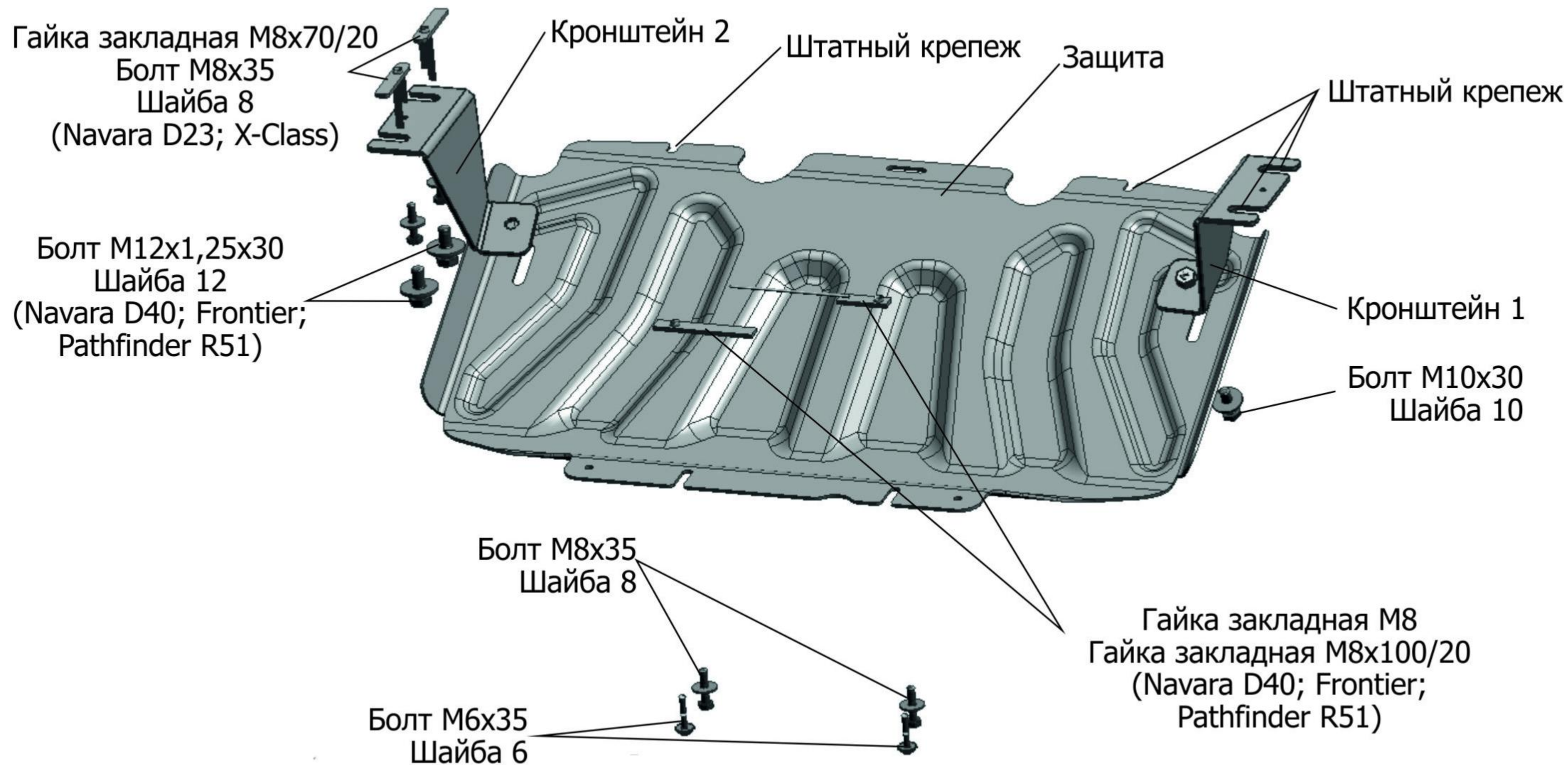


МАРКА	МОДЕЛЬ	ГОД ВЫПУСКА	ОБЪЕМ ДВИГАТЕЛЯ	ТИП КПП	ТИП ПРИВОДА
Nissan	Navara D23	2015-	2,5D	VCE	ПОЛНЫЙ
Nissan	Navara D40	2005-2015	2,5D; 3,0D	VCE	ПОЛНЫЙ
Nissan	Frontier	2018-	4,0i	VCE	ПОЛНЫЙ
Nissan	Pathfinder	205-2014	2,5D; 3,0D	VCE	ПОЛНЫЙ
Nissan	Navara D23 с Adbue	2015-	2,3d	VCE	ПОЛНЫЙ
Mercedes Benz	X-Class	2018-	2,3TD, 3,0D	АКПП	ПОЛНЫЙ



Инструкция по установке:

1. Снять штатный пыльник.
2. Ослабить крепеж (А) буксировочного крюка и завести под него кронштейн 1, а с противоположной стороны:
Navara D40; Frontier; Pathfinder R51: вкрутить болты М12х1,25х30 в отверстия (Б) и завести кронштейн 2.
Navara D23; X-Class: установить гайки закладные М8х70/20 в отверстия (Б) и вкрутить болты М8х35 с шайбами 8 и 12 на несколько оборотов и завести кронштейн 2.
3. Navara D40; Frontier; Pathfinder R51: установить гайку закладную М8 и гайку закладную М8х100/20 над отверстиями (В) и вкрутить болты М8х35 на несколько оборотов.
Navara D23; X-Class: вкрутить болты М6х35 в штатные резьбовые отверстия (В).
4. Установить защиту радиатора: заднюю часть защиты завести на установленные болты М8х35, переднюю часть закрепить к установленным кронштейнам болтами М10х30 (Г).
5. Затянуть все резьбовые соединения. Использование пневмоинструмента запрещено.

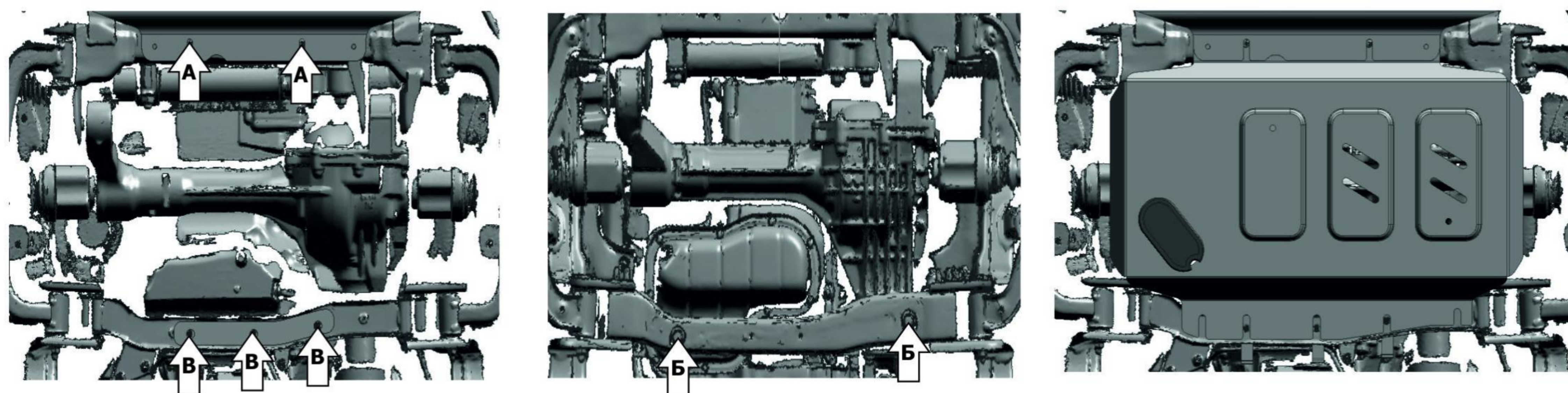
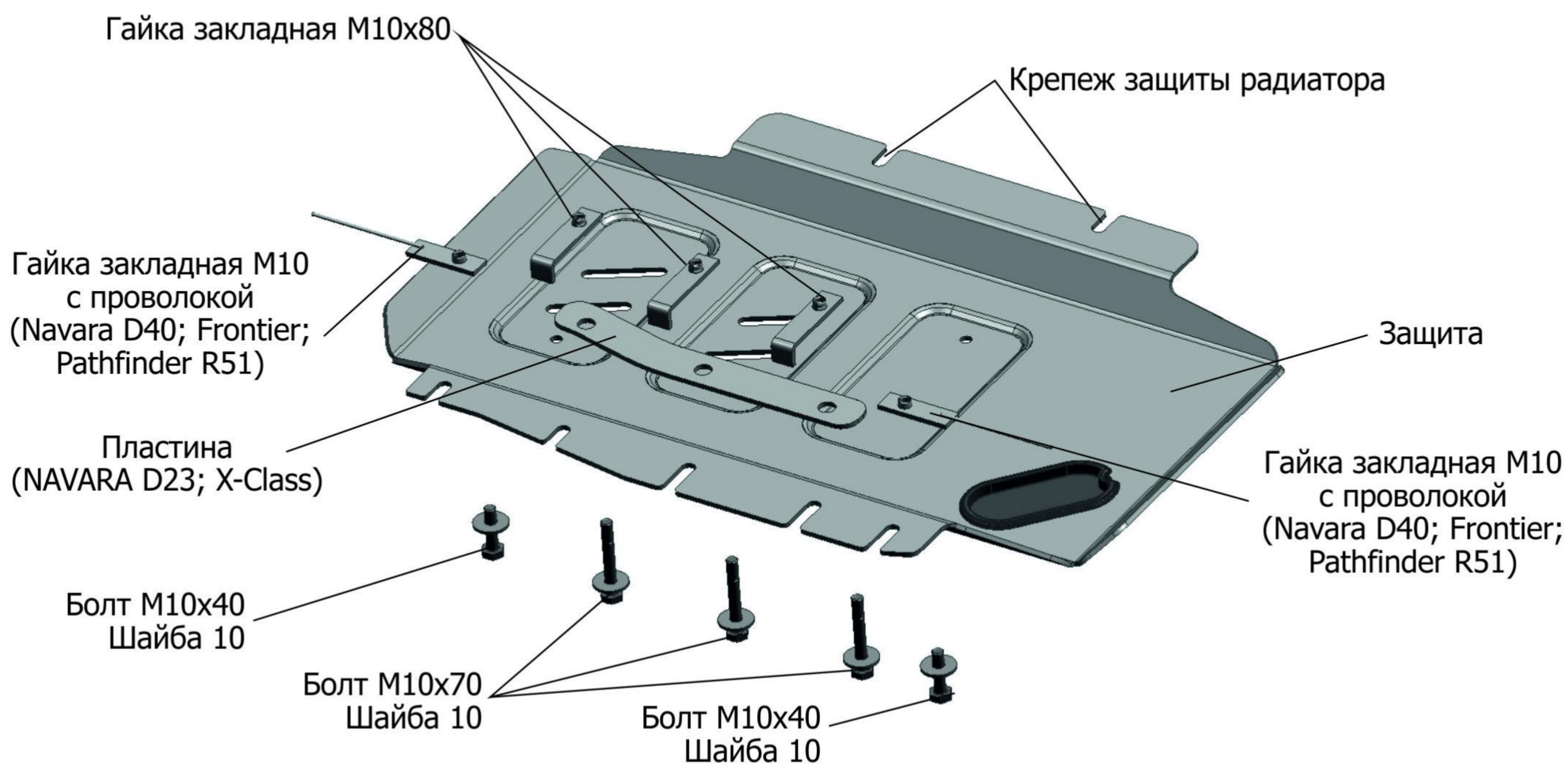
Состав крепежа:

Наименование	Кол-во	Момент затяжки
Болт М6х35	2 шт.	9.8 Нм
Болт М8х35	4 шт.	24.0 Нм
Болт М10х30	2 шт.	47.0 Нм
Болт М12х1,25х30	2 шт.	81.0 Нм
Шайба М8	4 шт.	
Шайба М6	2 шт.	
Шайба М10	2 шт.	
Шайба М12	4 шт.	
Защита	1 шт.	
Кронштейн 1	1 шт.	
Кронштейн 2	1 шт.	
Гайка закладная М8	1 шт.	
Гайка закладная М8х70/20	2 шт.	
Гайка закладная М8х100/20	1 шт.	

Производитель вправе вносить изменения в конструкцию защиты.

Техническая поддержка: supp@rivalauto.com

МАРКА	МОДЕЛЬ	ГОД ВЫПУСКА	ОБЪЕМ ДВИГАТЕЛЯ	ТИП КПП	ТИП ПРИВОДА
Nissan	Navara D23	2015-	2,5D	VCE	ПОЛНЫЙ
Nissan	Navara D40	2005-2015	2,5D; 3,0D	VCE	ПОЛНЫЙ
Nissan	Frontier	2018-	4,0i	VCE	ПОЛНЫЙ
Nissan	Pathfinder	205-2014	2,5D; 3,0D	VCE	ПОЛНЫЙ
Nissan	Navara D23 с Adbue	2015-	2,3d	VCE	ПОЛНЫЙ
Mercedes Benz	X-Class	2018-	2,3TD, 3,0D	АКПП	ПОЛНЫЙ



Инструкция по установке:

- Ослабить крепеж (А) защиты радиатора.
- Установить во вторую поперечную балку рамы:
 NAVARA D40; Frontier; Rathfinder R51: закладные гайки M10 с проволокой над отверстиями (Б).
 NAVARA D23; X-Class: Закладные гайки M10x80 над отверстиями (В).
- Переднюю часть защиты двигателя завести под заднюю часть защиты радиатора, а заднюю часть закрепить:
 NAVARA D40; Frontier; Rathfinder R51: к установленным закладным гайкам M10 с проволокой болтами M10x40
 NAVARA D23; X-Class: к установленным закладным гайкам M10x80 болтами M10x70, планку установить между защитой и поперечной рамой.
- Затянуть все резьбовые соединения. Использование пневмоинструмента запрещено.

Состав крепежа:

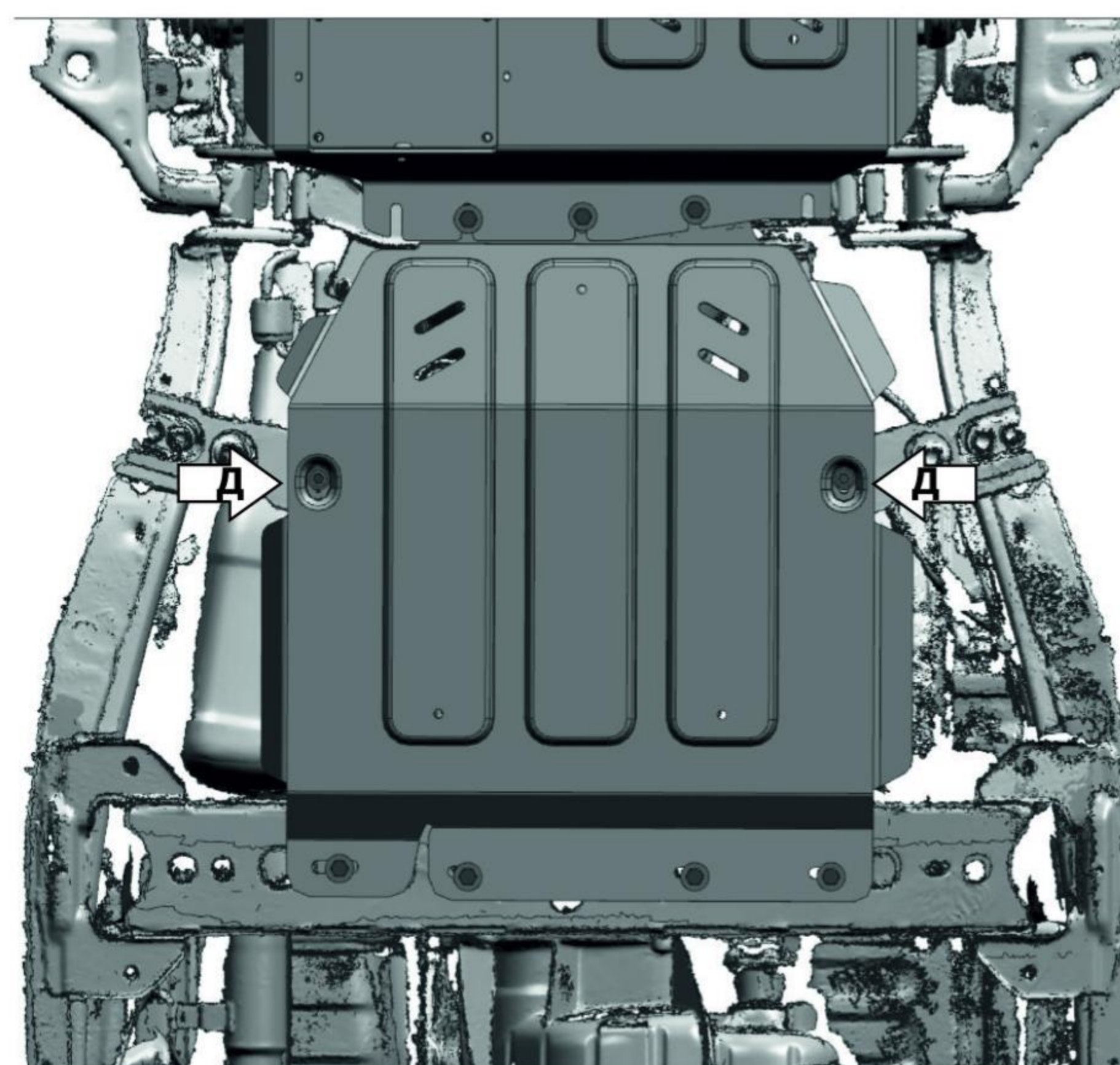
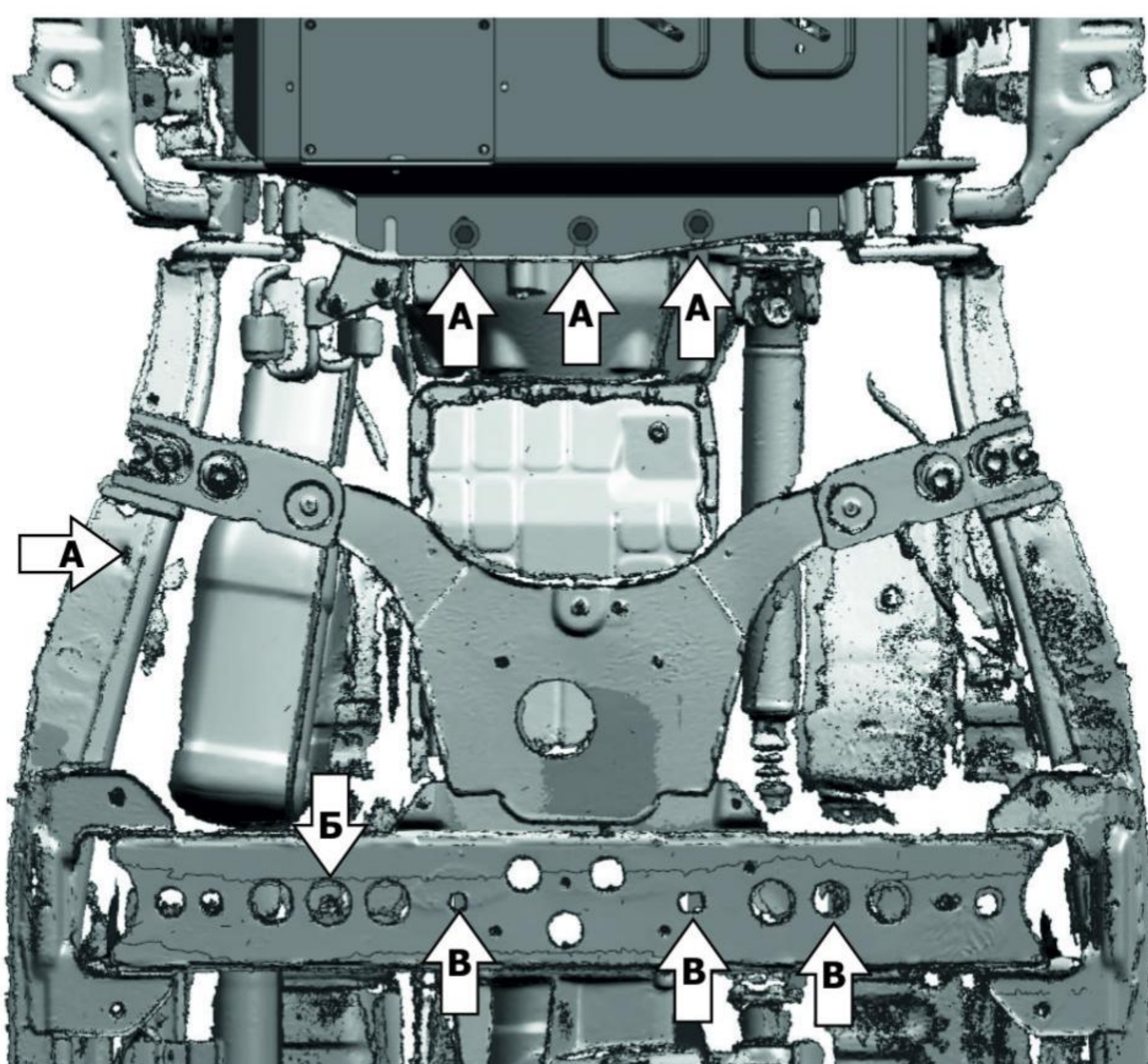
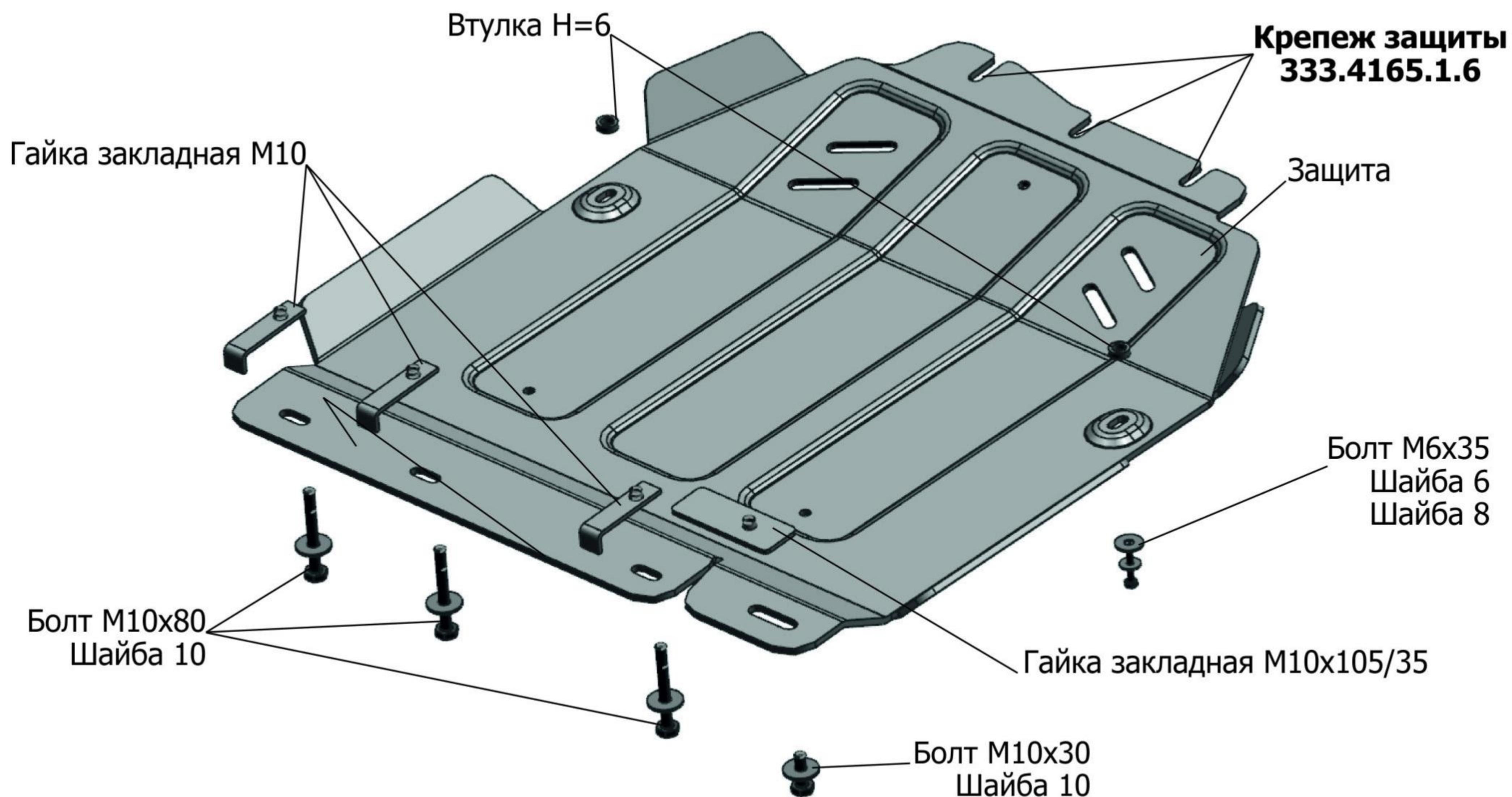
Наименование	Кол-во	Момент затяжки
Болт M10x40	2 шт.	47.0 Нм
Болт M10x70	3 шт.	47.0 Нм
Шайба M10	5 шт.	
Защита	1 шт.	
Пластина	1 шт.	
Гайка закладная M10 с проволокой	2 шт.	
Гайка закладная M10x80	3 шт.	

ИНСТРУКЦИЯ ПО УСТАНОВКЕ

Защита КПП

222.3942.1; 333.3942.1; 333.3942.1.6

МАРКА	МОДЕЛЬ	ГОД ВЫПУСКА	ОБЪЕМ ДВИГАТЕЛЯ	ТИП КПП	ТИП ПРИВОДА
Mercedes	X класс	2018-	2,3TD; 3,0D	АКПП	ПОЛНЫЙ



Инструкция по установке:

1. Ослабить крепеж(А) защиты двигателя арт. 333.4165.1.6
2. Установить гайку закладную М10х105/35 в отверстие (Б)
3. Установить гайки закладные М10 над отверстиями (Б)
4. Установить защиту: переднюю часть завести под защиту двигателя, заднюю часть защиты КПП закрепить к штатной балке при помощи болтов М10х80 и установленных гаек закладных М10, болта М10х30 и гайки закладной М10х105/35.
5. Середину защиты закрепить при помощи болтов М6х35 в штатные резьбовые отверстия(Д).
6. Затянуть болты с необходимым усилием.

Состав крепежа:

Наименование	Кол-во	Момент затяжки
Болт М6х35	2 шт.	9.8 Нм
Болт М10х30	1 шт.	49.0 Нм
Болт М10х80	3 шт.	49.0 Нм
Шайба М6	2 шт.	
Шайба М8	2 шт.	
Шайба М10	4 шт.	
Защита	1 шт.	
Гайка закладная М10	3 шт.	
Гайка закладная М10х105/35	1 шт.	

Производитель вправе вносить изменения в конструкцию защиты.

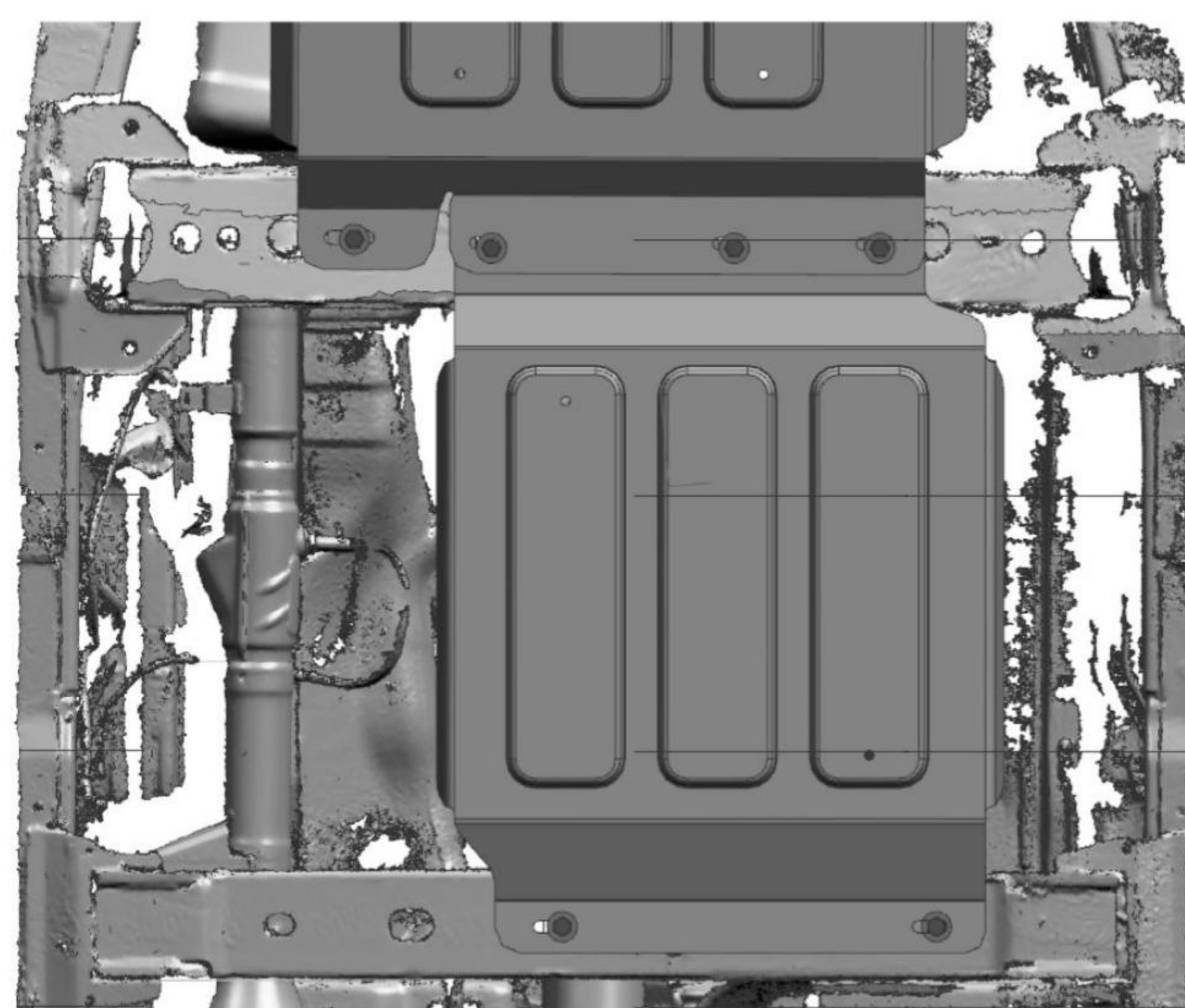
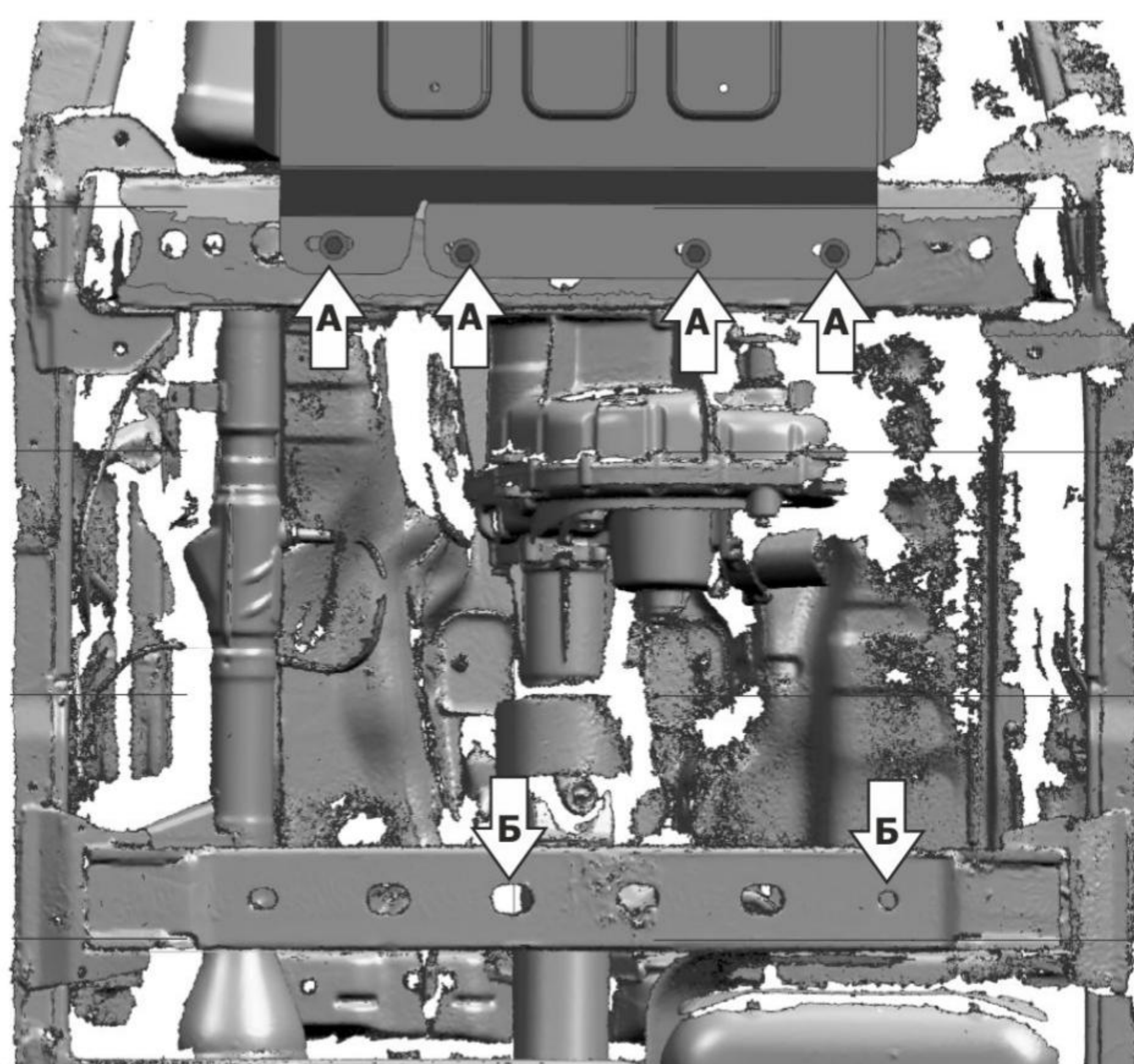
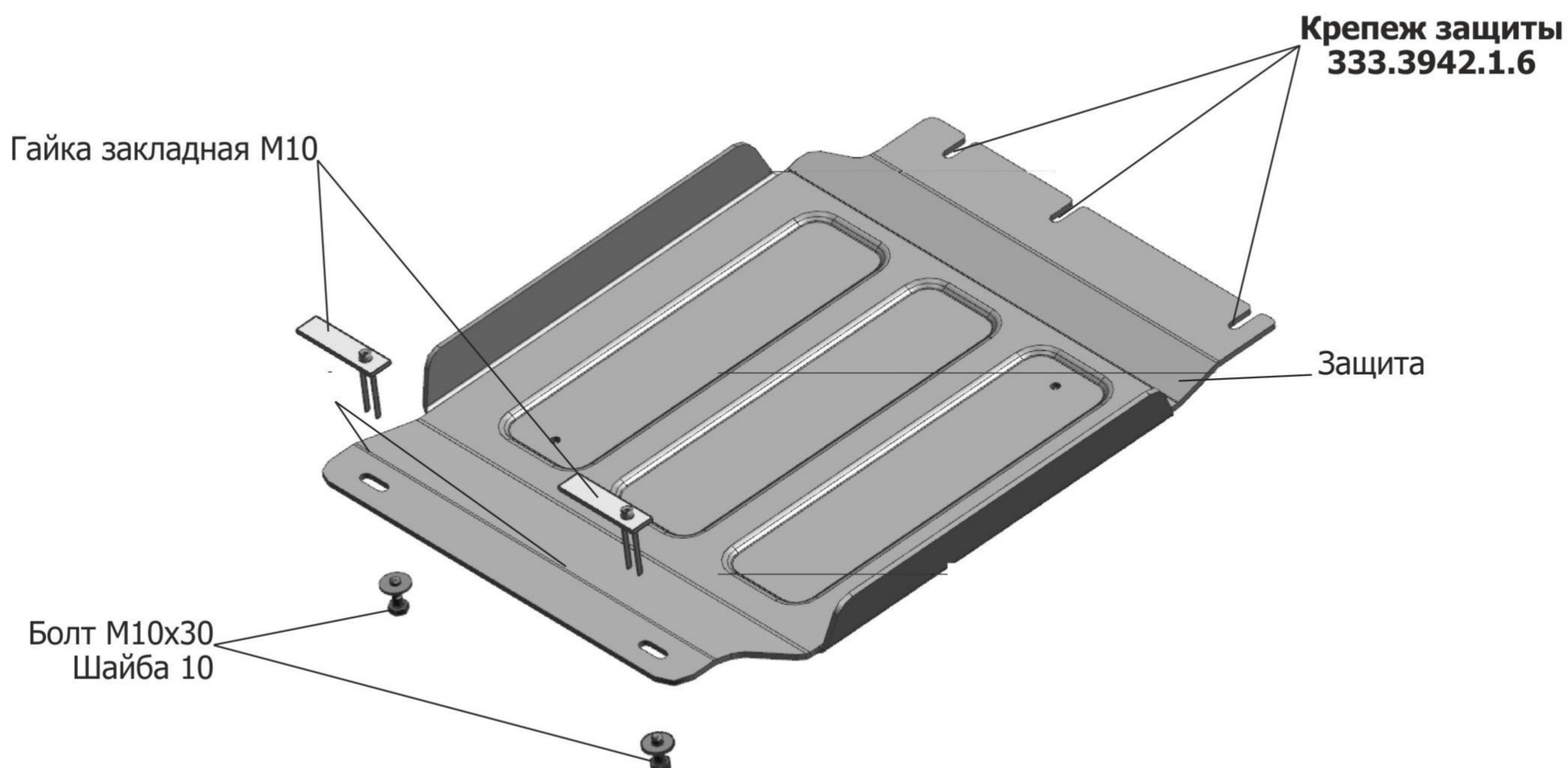
Техническая поддержка: supp@rivalauto.com

ИНСТРУКЦИЯ ПО УСТАНОВКЕ

Защита РК

222.3943.1; 333.3943.1; 333.3943.1.6

МАРКА	МОДЕЛЬ	ГОД ВЫПУСКА	ОБЪЕМ ДВИГАТЕЛЯ	ТИП КПП	ТИП ПРИВОДА
Mercedes	X класс	2018-	2,3TD	АКПП	ПОЛНЫЙ



Инструкция по установке:

1. Ослабить крепеж(А) защиты КПП арт. 333.3942.1.6
2. Установить гайку закладную М10 в отверстия (Б)
3. Установить защиту: переднюю часть завести под защиту КПП, заднюю часть защиты РК закрепить к штатной балке при помощи болтов М10х30 к установленным гайкам закладным М10.
4. Затянуть болты с необходимым усилием.

Состав крепежа:

Наименование	Кол-во	Момент затяжки
Болт М10х30	2 шт.	49.0 Нм
Шайба М10	2 шт.	
Защита	1 шт.	
Гайка закладная М10	2 шт.	

Производитель вправе вносить изменения в конструкцию защиты.

Техническая поддержка: supp@rivalauto.com