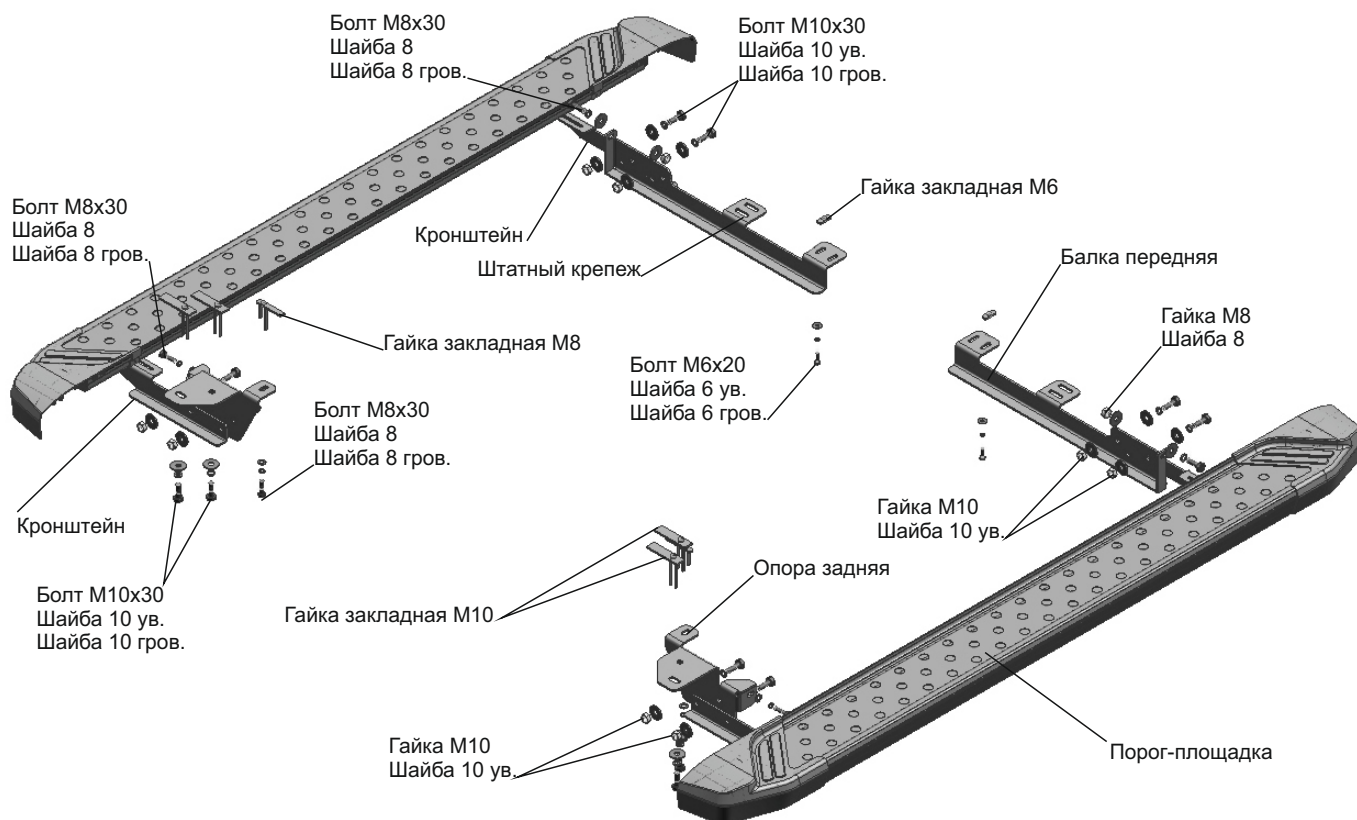


**9.4104.5 Комплект крепежа к порогам**

Марка	Модель	Год выпуска	Объем двигателя	Тип КПП	Тип привода	Рекомендуемая длина порог-площадки, мм
Nissan	X-Trail	2007-2015	Все	Все	Все	1730
Nissan	Qashqai	2006-2013	Все	Все	Все	1730
Nissan	Qashqai+2	2008-2014	Все	Все	Все	1800

**Инструкция по установке:**

1. Установить гайку закладную M6 в отверстие лонжерона в передней части автомобиля (рис. 1).
2. Разметить и просверлить в ребре кузова отверстие диаметром 8,5..9 мм для балки передней в предполагаемом месте крепления (рис. 2).
3. Закрепить среднюю часть передней балки штатными болтами M8x30 (рис. 3), заднюю часть через втулку болтом M6x20 к установленной гайке закладной M6. Переднюю часть балки прикрепить к ребру кузова болтом M8x30 и гайкой M8.
4. Установить гайки закладные M8 и M10 в отверстия днища задней части автомобиля (рис. 4).
5. Разметить и просверлить в ребре кузова отверстие диаметром 8,5..9 мм для опоры задней в предполагаемом месте крепления.
6. Закрепить опору заднюю к установленным гайкам закладным при помощи болтов M8x30 и M10x30 (рис.4) и к ребру кузова болтом M8x30 и гайкой M8.
7. При помощи болтов M10x30 и гаек M10 закрепить кронштейны к установленной опоре и балке.
8. Установить порог-площадку на кронштейны. Отрегулировать положение.
9. Затянуть все резьбовые соединения.

**Рекомендации по установке:**

1. Не рекомендуется использование пневмоинструмента.
2. Не рекомендуется использование агрессивных химических средств при мойке.

**Состав крепежа:**

Наименование	Кол-во	Момент затяжки
Болт M6x20	2 шт.	9.8 Нм
Болт M8x30	6 шт.	24.0 Нм
Болт M10x30	12 шт.	47.0 Нм
Гайка M8	4 шт.	
Гайка M10	8 шт.	
Гайка закладная M6	2 шт.	
Гайка закладная M8	2 шт.	
Гайка закладная M10	4 шт.	
Шайба 6 ув.	2 шт.	
Шайба 6 гров.	2 шт.	
Шайба 8.	10 шт.	
Шайба 8 гров.	6 шт.	
Шайба 10 ув.	20 шт.	
Шайба 10 гров.	12 шт.	
Балка передняя	2 шт.	
Опора задняя	2 шт.	
Кронштейн	4 шт.	

ИНСТРУКЦИЯ ПО УСТАНОВКЕ  
9.4104.5 Комплект крепежа к порогам

Марка	Модель	Год выпуска	Объём двигателя	Тип КПП	Тип привода	Рекомендуемая длина порог-площадки, мм
Nissan	X-Trail	2007-2015	Все	Все	Все	1730
Nissan	Qashqai	2006-2013	Все	Все	Все	1730
Nissan	Qashqai+2	2008-2014	Все	Все	Все	1800



Рис.1



Рис.2

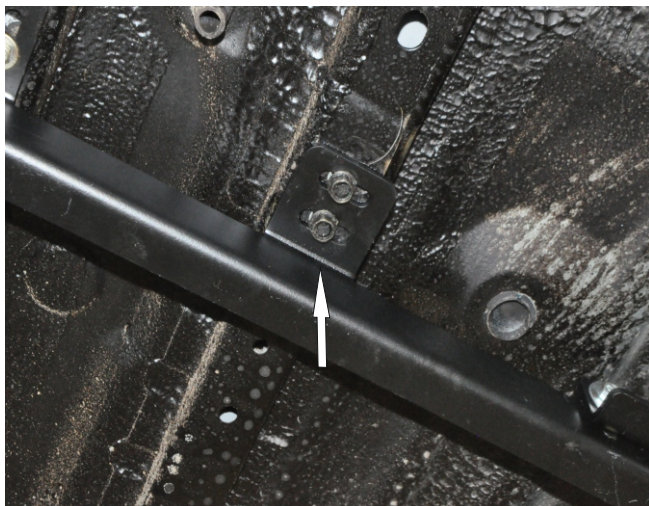


Рис.3

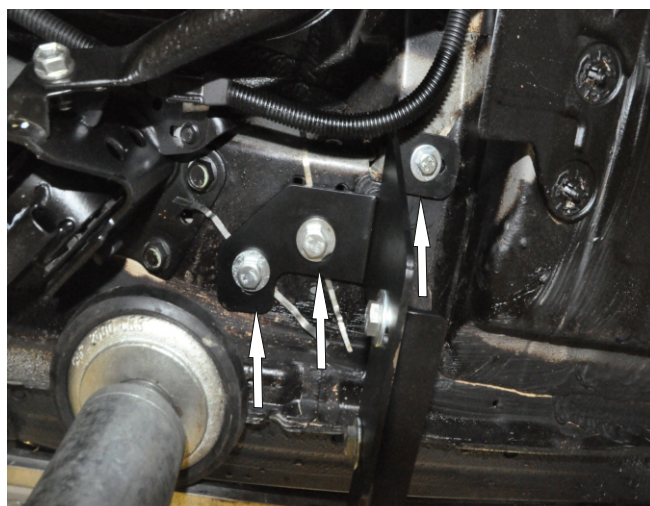


Рис.4

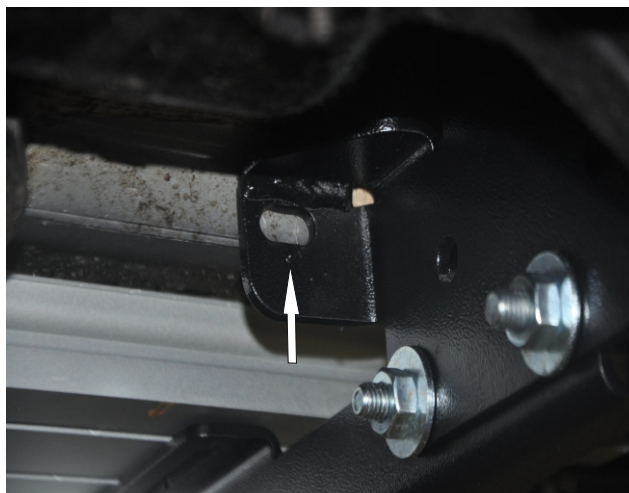


Рис.5

Перед установкой изделия необходимо убедиться, что автомобиль, на который планируется установка, соответствует модельному ряду, указанному в настоящей инструкции. В случае затруднений с определением соответствия обращайтесь службу технической поддержки [supp@rivalauto.com](mailto:supp@rivalauto.com). В случае наезда на препятствие необходимо убедиться в отсутствии повреждений и агрегатов автомобиля и пригодности дальнейшей эксплуатации порогов. При правильной установке пороги не должны касаться узлов и агрегатов автомобиля. Производитель вправе вносить изменения в конструкцию порогов.