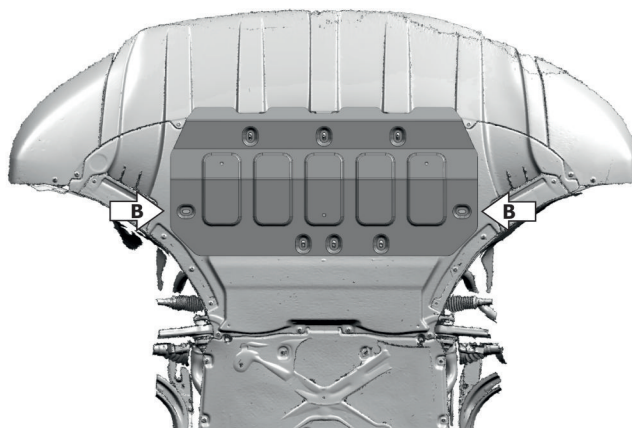
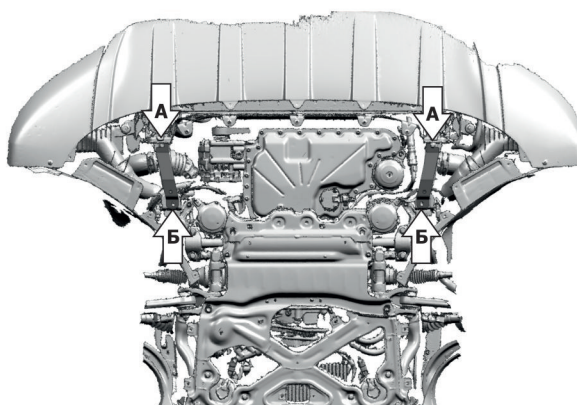
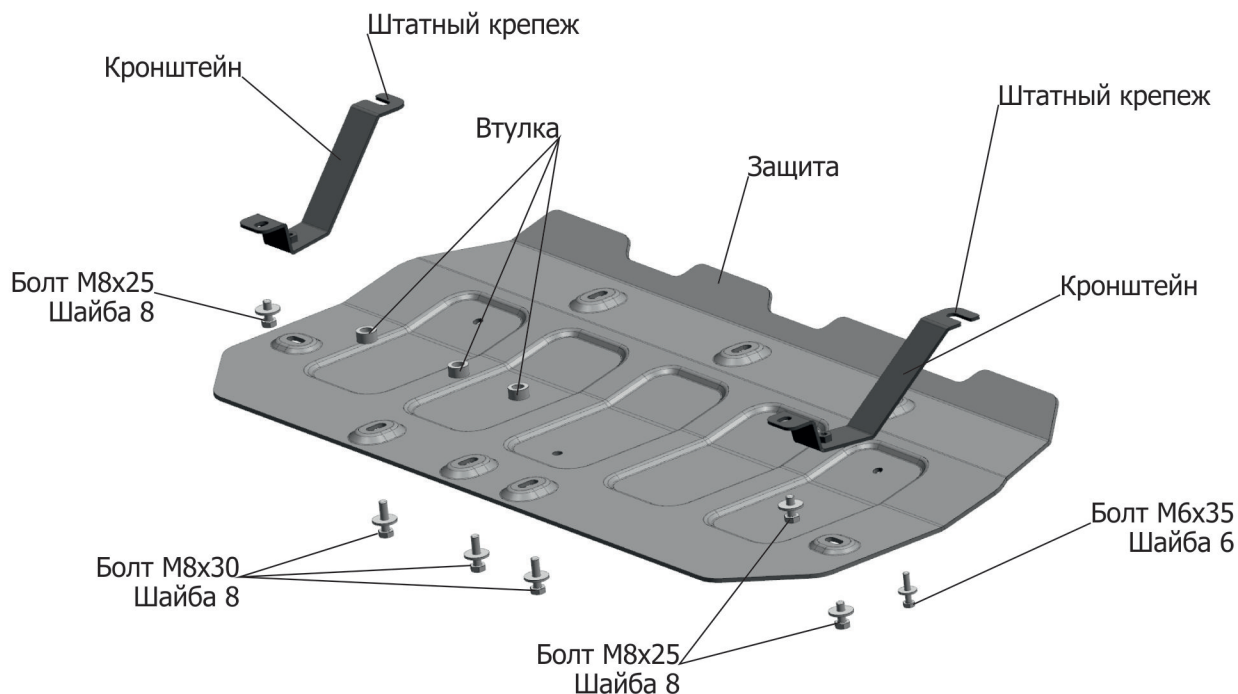


ИНСТРУКЦИЯ ПО УСТАНОВКЕ
ЗАЩИТА КАРТЕРА 333.0401.1

МАРКА	МОДЕЛЬ	ГОД ВЫПУСКА	ОБЪЕМ ДВИГАТЕЛЯ	ТИП КПП	ТИП ПРИВОДА
Bentley	Bentayga	2016-	6,0	АКПП	ПОЛНЫЙ



Инструкция по установке:

1. Защита устанавливается поверх штатного пыльника.
2. Снять штатный пыльник.
3. Установить кронштейны: в отверстие (А) закрепить штатным крепежом, в отверстие (Б) закрепить болтом М8х25.
4. Сделать два отверстия в пыльнике (В) (Совместить защиту с передними и задними точками пыльника, и отметить точки для сверления), установить пыльник.
5. Установить защиту: переднюю часть защиты закрепить болтами М6х35, заднюю часть закрепить болтами М8х30 через втулки, боковую часть закрепить болтами М8х25 к кронштейнам.
6. Затянуть болты с необходимым усилием.

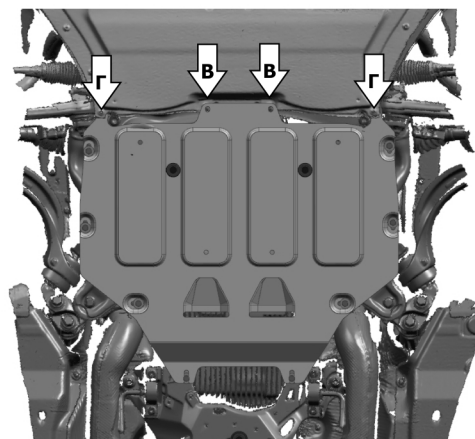
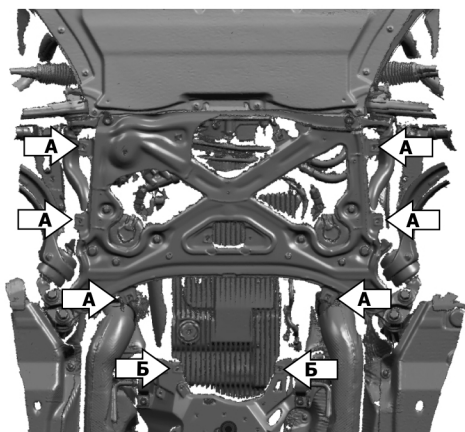
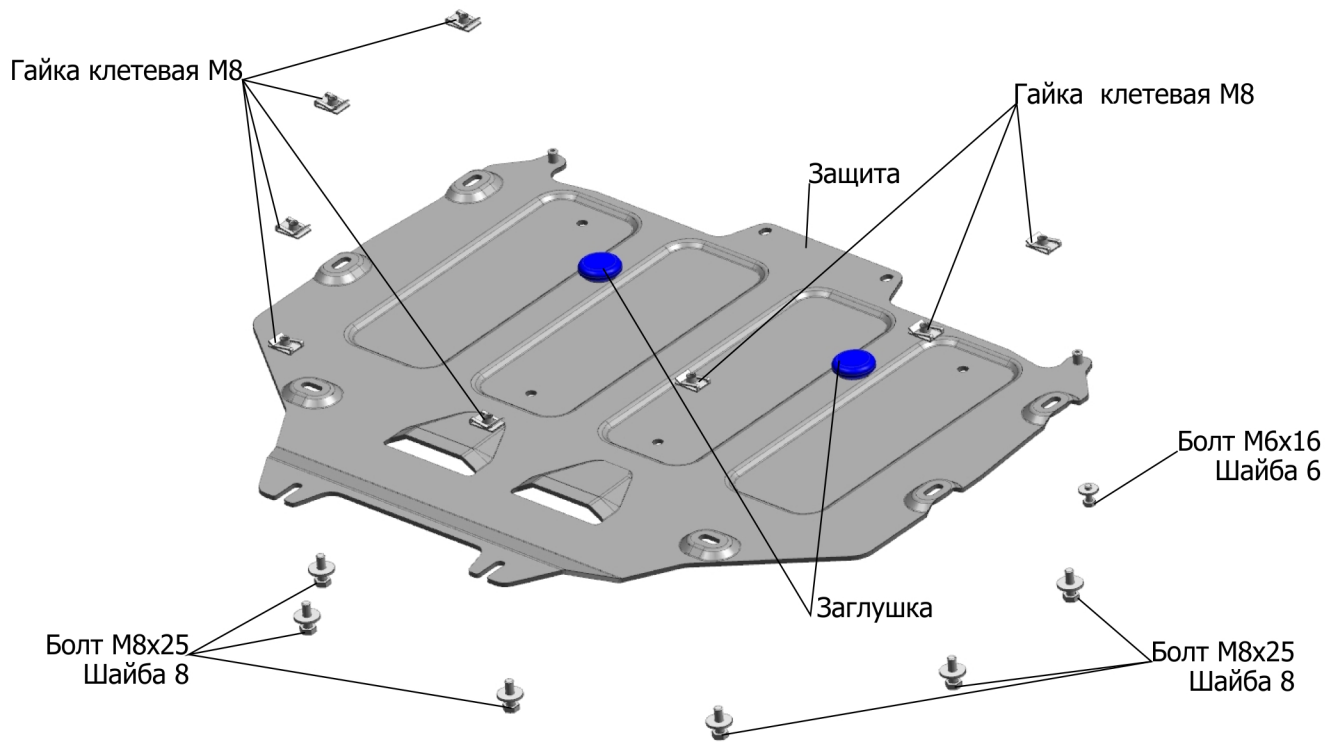
Состав изделия:

Наименование	Кол-во	Момент затяжки
Болт М6х35	3 шт.	9.8 Нм
Болт М8х25	4 шт.	24.0 Нм
Болт М8х30	3 шт.	24.0 Нм
Втулка h=10	3 шт.	
Шайба 6	3 шт.	
Шайба 8	7 шт.	
Втулка	2 шт.	
Защита	1 шт.	

Производитель вправе вносить изменения в конструкцию защиты.
 Техническая поддержка: supp@rivalauto.com

**ИНСТРУКЦИЯ ПО УСТАНОВКЕ
ЗАЩИТА КПП 333.0402.1**

МАРКА	МОДЕЛЬ	ГОД ВЫПУСКА	ОБЪЕМ ДВИГАТЕЛЯ	ТИП КПП	ТИП ПРИВОДА
Bentley	Bentayga	2016-	6,0	АКПП	ПОЛНЫЙ



Инструкция по установке:

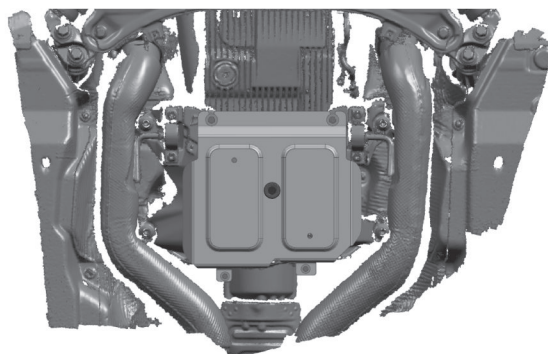
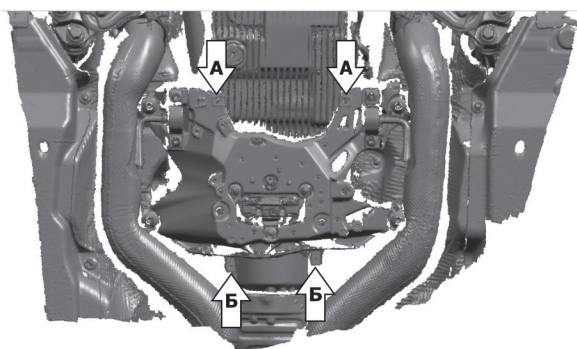
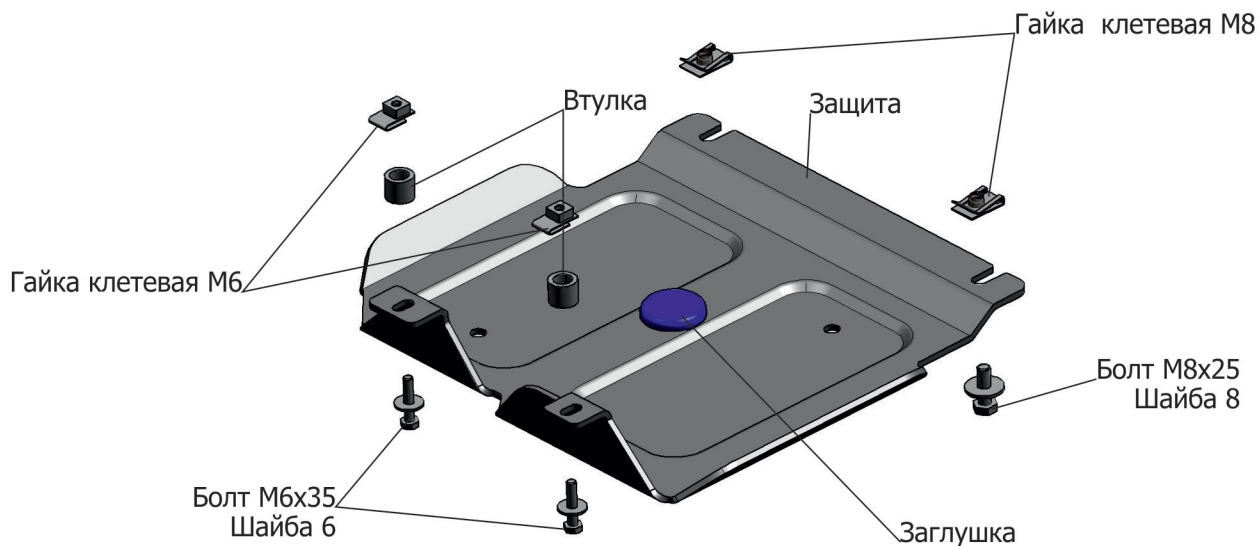
1. Снять штатный пыльник КПП
2. Заменить штатные клипсы на гайки клетевые М8 в отверстиях (А)
3. Установить защиту: заднюю часть завести на установленные болты М8х25, переднюю часть закрепить болтами М8х25 к гайкам клетевым М8х25.
4. Затянуть болты с необходимым усилием.
5. Закрепить пыльник картера штатным крепежом к защите КПП (В).
6. Закрепить пыльник картера к защите КПП болтом М6х16 (Г)

Состав изделия:

Наименование	Кол-во	Момент затяжки
Болт М6х16	2 шт.	9.8 Нм
Болт М8х25	8 шт.	24.0 Нм
Гайка клетевая М8	8 шт.	
Шайба 6	2 шт.	
Шайба 8	8 шт.	
Защита	1 шт.	
Заглушка	2 шт.	

ИНСТРУКЦИЯ ПО УСТАНОВКЕ
ЗАЩИТА РК 333.0403.1

МАРКА	МОДЕЛЬ	ГОД ВЫПУСКА	ОБЪЕМ ДВИГАТЕЛЯ	ТИП КПП	ТИП ПРИВОДА
Bentley	Bentayga	2016-	6,0	АКПП	ПОЛНЫЙ



Инструкция по установке:

1. Заменить штатные клипсы гайки клетевые М8 в отверстия (А) и вкрутить болты М8х25 на 2-3 оборота.
2. Закрепить гайки клетевые М6 в отверстия (Б).
3. Установить защиту: переднюю часть защиты завести на установленные болты М8х25, заднюю часть закрепить к гайкам клетевым М6 болтами М6х35 через втулки.
4. Затянуть болты с необходимым усилием

Состав изделия:

Наименование	Кол-во	Момент затяжки
Болт М6х35	2 шт.	9.8 Нм
Болт М8х25	2 шт.	24.0 Нм
Гайка клетевая М6	2 шт.	
Гайка клетевая М8	2 шт.	
Шайба 6	2 шт.	
Шайба 8	2 шт.	
Втулка	2 шт.	
Защита	1 шт.	
Заглушка	1 шт.	