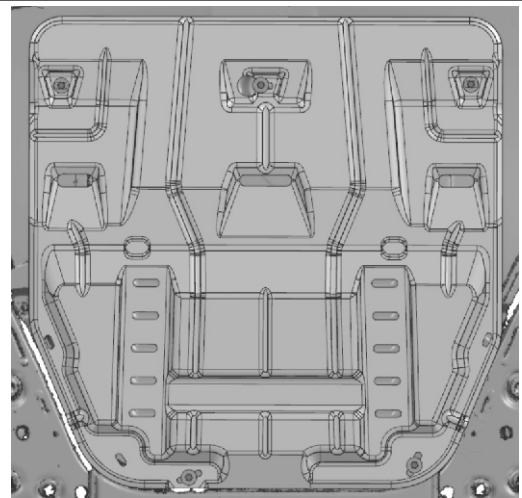
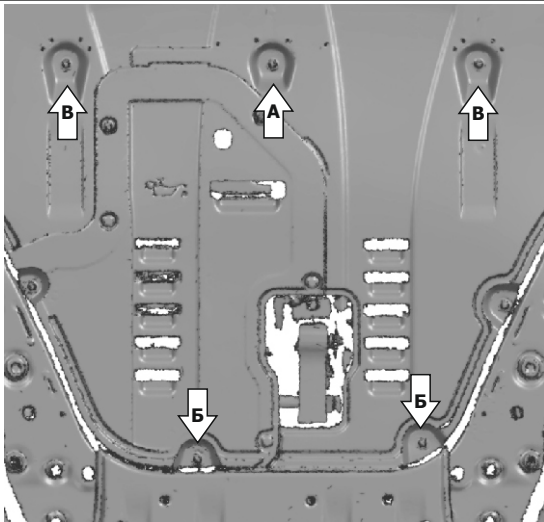
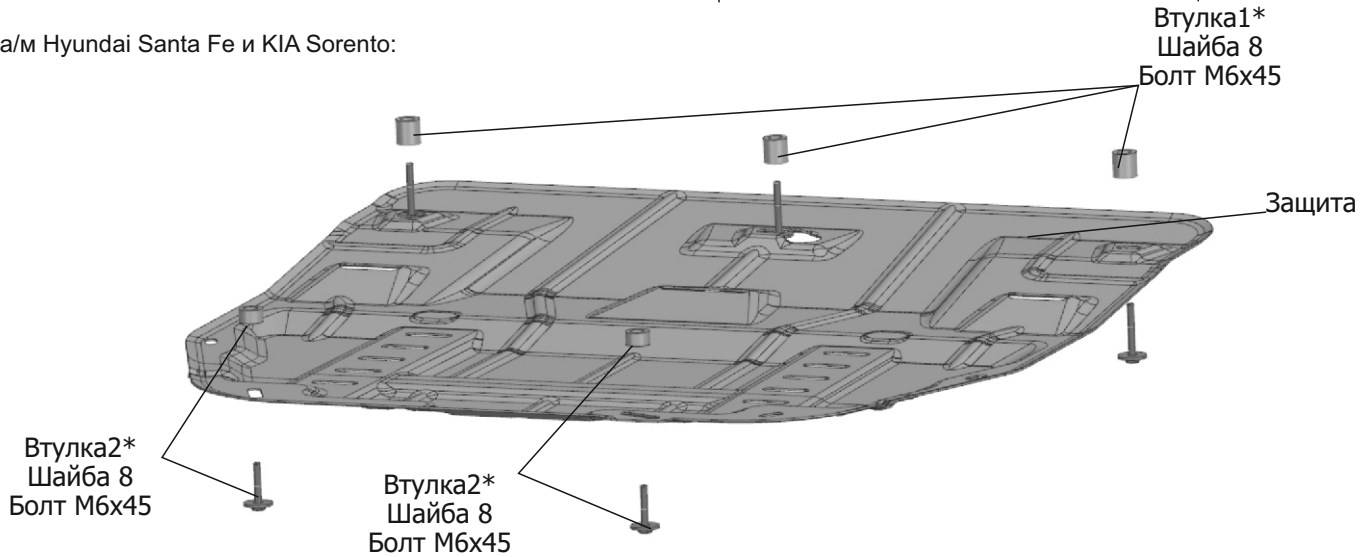


МАРКА	МОДЕЛЬ	ГОД ВЫПУСКА	ОБЪЕМ ДВИГАТЕЛЯ	ТИП КПП	ТИП ПРИВОДА
KIA	Sorento	2020-	2.2d;2.5i	АКПП	ПОЛНЫЙ
Hyundai	Santa Fe	2020-	2.2d;2.5i;3.5i	АКПП	ПОЛНЫЙ
Hyundai	Tucson	2021-	2.0d	АКПП	ПОЛНЫЙ
Hyundai	Tucson	2021-	2.0i	МКПП	ПЕРЕДНИЙ
Hyundai	Tucson	2021-	2.0i	АКПП	ПОЛНЫЙ, ПЕРЕДНИЙ
KIA	Sportage	2021-	2.0i; 2.5i	АКПП	ПОЛНЫЙ

а/м Hyundai Santa Fe и KIA Sorento:



#### Инструкция по установке:

1. Открутить болты крепления штатного пыльника (А, Б, В).
2. В точку крепления (А) установить болт М6х50 с шайбой 8 через втулку1\* мм.
3. Установить защиту на точку крепления (А).
4. Установить в точки крепления (Б) болты М6х45 с шайбой 8 через втулки2\* мм.
5. Установить в точку крепления (В) болт М6х45 с шайбой 8 через втулки1\* мм.
6. Затянуть все болты с необходимым усилием.

\*Если защита устанавливается на а/м Hyundai Santa Fe, то:

- Втулка1 = втулка 15 мм;
- Втулка2 = втулка 25 мм.

Если защита устанавливается на а/м KIA Sorento, то

- Втулка1 = 25 мм;
- Втулка2 = 20 мм.

#### Состав изделия:

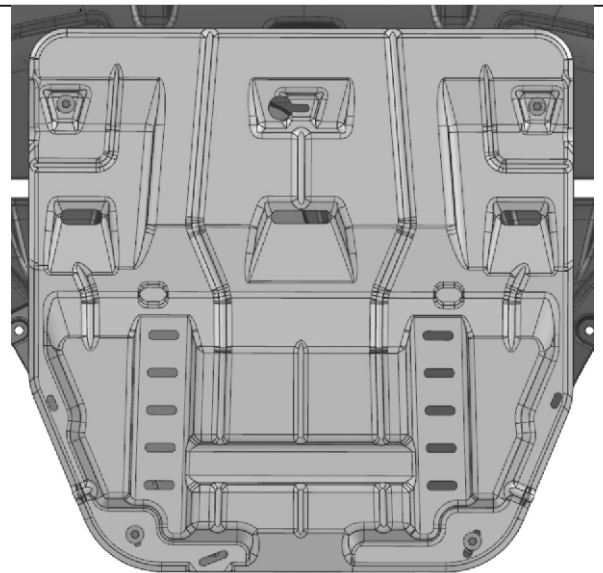
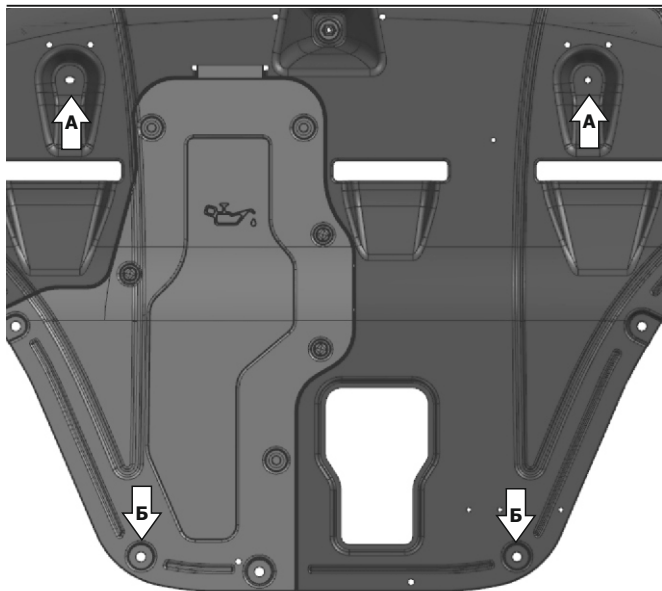
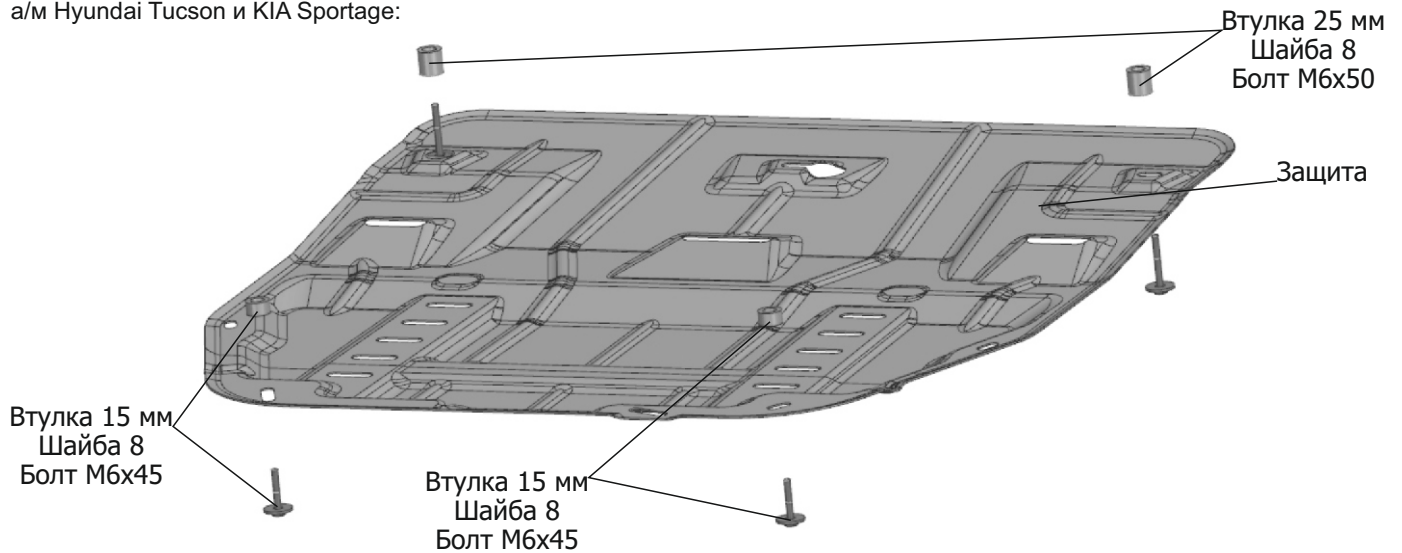
Наименование	Кол-во	Момент затяжки
Болт М6х45	2 шт.	9.8 Нм
Болт М6х50	3 шт.	9.8 Нм
Шайба 8	5 шт.	
Защита	1 шт.	
Втулка 15 мм	3 шт.	
Втулка 20 мм	2 шт.	
Втулка 25 мм	3 шт.	

Производитель вправе вносить изменения в конструкцию защиты.

Техническая поддержка: e-mail: [supp@rivalauto.com](mailto:supp@rivalauto.com); Телефон: 8-800-555-60-43

МАРКА	МОДЕЛЬ	ГОД ВЫПУСКА	ОБЪЕМ ДВИГАТЕЛЯ	ТИП КПП	ТИП ПРИВОДА
KIA	Sorento	2020-	2.2d;2.5i	АКПП	ПОЛНЫЙ
Hyundai	Santa Fe	2020-	2.2d;2.5i;3.5i	АКПП	ПОЛНЫЙ
Hyundai	Tucson	2021-	2.0d	АКПП	ПОЛНЫЙ
Hyundai	Tucson	2021-	2.0i	МКПП	ПЕРЕДНИЙ
Hyundai	Tucson	2021-	2.0i	АКПП	ПОЛНЫЙ, ПЕРЕДНИЙ
KIA	Sportage	2021-	2.0i; 2.5i	АКПП	ПОЛНЫЙ

а/м Hyundai Tucson и KIA Sportage:



#### Инструкция по установке:

1. Открутить болты крепления штатного пыльника (А, Б).
2. Закрепить защиту в точках крепления (А), при помощи болтов М6х50 с шайбой 8 через втулку 25 мм.
3. Закрепить защиту в точках крепления (Б), при помощи болтов М6х45 с шайбой 8 через втулку 15 мм.
4. Затянуть все болты с необходимым усилием.